

# 压力变送器 适合通用工业 A-10型

威卡 (WIKA) 数据资料PE 81.60



更多认证, 请参见  
第9页

## 应用

- 机械制造
- 船舶制造
- 测量和控制技术
- 液压和气动领域
- 泵和压缩机

## 产品特性

- 测量范围: 0 ... 0.005 至 0 ... 100 Mpa
- 精度: 0.25 %BFSL或0.5 %BFSL
- 输出: 4 ... 20 mA、DC 0 ... 10 V、DC 0 ... 5 V和其他
- 电气连接: 赫斯曼接头A型和C型, M12x1圆形航空接头, 2 m长电缆直出线
- 过程连接: G 1/4 DIN 3852-E、1/4 NPT和其他



A-10型压力变送器

## 描述

A-10型压力变送器设计精心, 不仅结构紧凑, 而且质量卓越, 非常适合通用工业, 并且性价比极高。

该型号变送器提供0.25 %和0.5 %两种非线性精度可选, 用户可根据具体应用选择合适型号。此外, 产品在出厂时还附赠记录测量点信息的测试报告。

A-10型压力变送器通过cULus和EAC国际认证, 适用于全球各地。此外, 我们还能根据客户应用短时间内提供满足其应用要求的不同压力单位和过程连接。

## 测量范围

表压								
MPa	测量范围	0 ... 0.005	0 ... 0.01	0 ... 0.016	0 ... 0.025	0 ... 0.04	0 ... 0.06	0 ... 0.1
	耐压上限	0.02	0.02	0.1	0.1	0.1	0.3	0.3
	测量范围	0 ... 0.16	0 ... 0.25	0 ... 0.4	0 ... 0.6	0 ... 1 <sup>1)</sup>	0 ... 1.6 <sup>1)</sup>	0 ... 2.5 <sup>1)</sup>
	耐压上限	0.32	0.5	0.8	1.2	2	3.2	5
	测量范围	0 ... 4	0 ... 6	0 ... 10	0 ... 16	0 ... 25	0 ... 40	0 ... 60
	耐压上限	8	12	20	32	50	80	1,20
	耐压上限	150						
inWC	测量范围	0 ... 20	0 ... 40	0 ... 60	0 ... 80	0 ... 100	0 ... 120	0 ... 150
	耐压上限	84	84	400	400	400	400	400
	测量范围	0 ... 200	0 ... 250	0 ... 400				
	耐压上限	400	1,200	1,200				
psi	测量范围	0 ... 1	0 ... 5	0 ... 15	0 ... 25	0 ... 30	0 ... 50	0 ... 100
	耐压上限	3	14.5	45	60	60	100	200
	测量范围	0 ... 160 <sup>1)</sup>	0 ... 200 <sup>1)</sup>	0 ... 300 <sup>1)</sup>	0 ... 500	0 ... 1,000	0 ... 1,500	0 ... 2,000
	耐压上限	290	400	600	1,000	1,740	2,900	4,000
	测量范围	0 ... 3,000	0 ... 5,000	0 ... 10,000				
	耐压上限	6,000	10,000	17,400				

1) 若测量介质为水，则推荐适用更高耐压上限。

绝压								
MPa	测量范围	0 ... 0.01	0 ... 0.016	0 ... 0.025	0 ... 0.04	0 ... 0.06	0 ... 0.1	0 ... 0.16
	耐压上限	0.1	0.1	0.1	0.1	0.3	0.3	0.32
	测量范围	0 ... 0.25	0 ... 0.4	0 ... 0.6	0 ... 1	0 ... 1.6	0 ... 2.5	
	耐压上限	0.5	0.8	1.2	2	3.2	5	
inWC	测量范围	0 ... 40	0 ... 60	0 ... 80	0 ... 100	0 ... 120	0 ... 150	0 ... 200
	耐压上限	400	400	400	400	400	400	400
	测量范围	0 ... 250	0 ... 400					
	耐压上限	1,200	1,200					
psi	测量范围	0 ... 5	0 ... 15	0 ... 25	0 ... 30	0 ... 50	0 ... 100	0 ... 150
	耐压上限	14.5	45	60	60	100	200	290
	测量范围	0 ... 200	0 ... 300					
	耐压上限	400	600					

## 真空和+/-测量范围

MPa	测量范围	<b>-0.0025 ... +0.0025</b>	<b>-0.005 ... 0</b>	<b>-0.005 ... +0.005</b>	<b>-0.005 ... +0.015</b>	<b>-0.005 ... +0.02</b>
	耐压上限	±0.02	±0.02	±0.02	0.1	0.1
	测量范围	<b>-0.005 ... +0.025</b>	<b>-0.01 ... 0</b>	<b>-0.01 ... +0.01</b>	<b>-0.015 ... +0.015</b>	<b>-0.016 ... 0</b>
	耐压上限	0.1	±0.02	0.1	0.1	<b>0.1</b>
	测量范围	<b>-0.02 ... +0.02</b>	<b>-0.025 ... 0</b>	<b>-0.025 ... +0.025</b>	<b>-0.03 ... +0.03</b>	<b>-0.04 ... 0</b>
	耐压上限	0.1	<b>0.1</b>	0.1	0.3	<b>0.1</b>
	测量范围	<b>-0.05 ... +0.05</b>	<b>-0.06 ... 0</b>	<b>-0.1 ... 0</b>	<b>-0.1 ... +0.06</b>	<b>-0.1 ... +0.15</b>
	耐压上限	0.3	0.3	0.3	0.32	0.5
	测量范围	<b>-0.1 ... +0.3</b>	<b>-0.1 ... +0.5</b>	<b>-0.1 ... +0.9<sup>1)</sup></b>	<b>-0.1 ... +1.5<sup>1)</sup></b>	<b>-0.1 ... +2.4<sup>1)</sup></b>
耐压上限	0.8	1.2	2	3.2	5	
inWC	测量范围	<b>-10 ... +10</b>	<b>-20 ... 0</b>	<b>-20 ... +20</b>	<b>-40 ... 0</b>	<b>-40 ... +40</b>
	耐压上限	±80	±80	±80	±80	±80
	测量范围	<b>-50 ... +50</b>	<b>-60 ... 0</b>	<b>-75 ... +75</b>	<b>-80 ... 0</b>	<b>-100 ... 0</b>
	耐压上限	400	400	400	400	400
	测量范围	<b>-100 ... +100</b>	<b>-120 ... 0</b>	<b>-125 ... +125</b>	<b>-150 ... 0</b>	<b>-200 ... +200</b>
	耐压上限	400	400	1,200	400	1,200
	测量范围	<b>-250 ... 0</b>				
耐压上限	1,200					
psi	测量范围	<b>-1 ... 0</b>	<b>-30 inHg ... 0</b>	<b>-30 inHg ... +15</b>	<b>-30 inHg ... +30</b>	<b>-30 inHg ... +60</b>
	耐压上限	±3	45	60	60	150
	测量范围	<b>-30 inHg ... +100</b>	<b>-30 inHg ... +160<sup>1)</sup></b>	<b>-30 inHg ... +200<sup>1)</sup></b>	<b>-30 inHg ... +300<sup>1)</sup></b>	
	耐压上限	250	350	450	600	

1) 若测量介质为水，则推荐适用更高耐压上限。

表中给出的测量范围同样适用于单位：mbar、kg/cm<sup>2</sup>、bar和kPa。  
其他测量范围可按客户要求提供。  
可按客户要求提供3倍压力限值。

### 负压保护

是（有关限制条件请参见耐压上限）

## 输出信号

可选型号	
电流 (2线制)	4 ... 20 mA
电压 (3线制)	DC 0 ... 10 V
	DC 0 ... 5 V
	DC 1 ... 5 V
	DC 0.5 ... 4.5 V
比例电压 (3线制)	DC 0.5 ... 4.5 V

其他输出信号可按客户请求提供。

### 负载 (Ω)

电流 (2线制) :  $\leq (\text{电源电压} - 8\text{V}) / 0.02\text{A}$

电压 (3线制) :  $> \text{最大输出信号} / 1\text{mA}$

比例电压 (3线制) :  $> 10\text{k}$

## 供电电压

可选型号	电源	
	标配	可选
4 ... 20 mA	DC 8 ... 30 V	DC 8 ... 35 V <sup>1) 2)</sup>
DC 0 ... 10 V	DC 14 ... 30 V	DC 14 ... 35 V
DC 0 ... 5 V <sup>3)</sup>	DC 8 ... 30 V	DC 8 ... 35 V
DC 1 ... 5 V	DC 8 ... 30 V	DC 8 ... 35 V
DC 0.5 ... 4.5 V	DC 8 ... 30 V	DC 8 ... 35 V
DC 0.5 ... 4.5 V (比例电压)	DC 5 V $\pm$ 10 %	-

1) 不适用于非线性精度为0.25% BFSL的产品

2) 只限于工作温度 $\leq 80^\circ\text{C}$ 的产品

3) 不适用于测量范围 $\leq 0.01\text{ MPa}$  (或等同压力) 的产品

压力变送器的电源必须通过符合UL/EN/IEC 61010-1第9.3节、UL/EN/IEC 60950-1 LPS或UL1310/UL 1585 (NEC或CEC) 2类标准要求的受限电能电路连接。

若在2000 m海拔以上使用压力变送器, 则必须确保电源能在此海拔下正常使用。

### 总电流消耗

电流 (2线制) : 信号电流, 最大25 mA

电压 (3线制) : 8 mA

比例电压 (3线制) : 8 mA

## 精度规格

A-10型压力变送器可提供更高非线性精度选项。根据所选的非线性精度，产品的精度参数如下所示：

可选型号		
	标配	可选
非线性度，符合BFSL (IEC 61298-2) 标准		
■ 测量范围 $\leq 0.01$ MPa	$\leq \pm 0.5$ %量程	-
■ 测量范围 $> 0.01$ MPa	$\leq \pm 0.5$ %量程	$\leq \pm 0.25$ %量程 <sup>1)</sup>
零点测量偏差 <sup>2) 3)</sup>		
■ 4 ... 20 mA	$\leq \pm 0.3$ %量程	$\leq \pm 0.2$ %量程
■ DC 0 ... 10 V	$\leq \pm 0.5$ %量程	$\leq \pm 0.4$ %量程
■ DC 0 ... 5 V <sup>4)</sup>	$\leq \pm 0.6$ %量程	-
■ DC 1 ... 5 V	$\leq \pm 0.3$ %量程	$\leq \pm 0.2$ %量程
■ DC 0.5 ... 4.5 V	$\leq \pm 0.3$ %量程	$\leq \pm 0.2$ %量程
■ DC 0.5 ... 4.5 V (比例电压)	$\leq \pm 0.3$ %量程	$\leq \pm 0.2$ %量程
室温条件下的精度 <sup>5)</sup>		
■ 测量范围 $\geq 0.06$ MPa	$\leq \pm 1$ %量程	$\leq \pm 0.5$ %量程
■ 测量范围 $\geq 0.04$ MPa	$\leq \pm 1.2$ %量程	$\leq \pm 0.7$ %量程
■ 测量范围 $\geq 0.025$ MPa	$\leq \pm 1.3$ %量程	$\leq \pm 0.8$ %量程
■ 测量范围 $\geq 0.016$ MPa	$\leq \pm 1.5$ %量程	$\leq \pm 1$ %量程
■ 测量范围 $\geq 0.01$ MPa	$\leq \pm 1.8$ %量程	-
■ 测量范围 $\geq 0.005$ MPa	$\leq \pm 2.4$ %量程	-

在静电放电导致的偶然故障状态下，临时测量误差可达 $\pm 2.5$  %。

1) 不适用于输出信号为DC 0...5V的产品

2) 对于测量范围 $\leq 0.01$  MPa (或等同压力) 的产品，精度为 $\leq \pm 0.5$  %量程。

3) 对于测量范围 $< 0.06$  MPa的产品，外部参考条件必须考虑温度迟滞效应。

4) 不适用于测量范围小于等于 $\leq 0.01$  MPa (或等同压力) 的产品

5) 包含非线性、滞后-迟滞性、零点偏移和终值偏差 (对应于标准IEC 61298-2规定的测量误差)，在过程连接端口面向下的垂直安装位置校准

### 非重复性

测量范围 $\leq 0.01$  MPa:  $\leq 0.2$  %量程

测量范围 $> 0.01$  MPa:  $\leq 0.1$  %量程

### 信噪

$\leq \pm 0.3$  %量程

(可按客户要求提供 $\leq \pm 0.2$  % FS的版本)

### 0 ... 80 °C条件下的温度误差

典型值:  $\leq \pm 1$  %量程

最大值:  $\leq \pm 2.5$  %量程

可按客户要求提供最大值 $\leq \pm 1.5$  % FS的版本

### 长期漂移 (符合IEC 61298-2认证)

测量范围 $\leq 0.01$  MPa:  $\leq \pm 0.5$  %量程<sup>1)</sup>

测量范围 $\leq 0.04$  MPa:  $\leq \pm 0.2$  %量程

测量范围 $> 0.04$  MPa:  $\leq \pm 0.1$  %量程

1) 外部参考条件下的温度滞后必须添加测量范围 $< 0.01$  MPa。

### 测量范围 $< 0.06$ MPa的型号在-30 ... +100°C条件下的温度迟滞

测量范围	表压	绝压
$\geq 0.04$ MPa	$\leq \pm 0.2$ %量程	$\leq \pm 0.2$ %量程
$\geq 0.025$ MPa	$\leq \pm 0.3$ %量程	$\leq \pm 0.3$ %量程
$\geq 0.016$ MPa	$\leq \pm 0.5$ %量程	$\leq \pm 0.5$ %量程
$\geq 0.010$ MPa	$\leq \pm 0.7$ %量程	$\leq \pm 0.8$ %量程
$\geq 0.005$ MPa	$\leq \pm 1.4$ %量程	-

## 响应时间

测量范围	稳定时间	接通时间
≥ 0.04 MPa	< 4 ms <sup>1)</sup>	< 15 ms
≥ 0.005 MPa	< 1分钟	< 1分钟

1) 可按客户要求提供稳定时间为1 ms的版本

## 工作条件

### 防护等级（符合IEC 60529标准）

参见表格“规格参数”

### 抗振动性

10 g（IEC 60068-2-6标准，共振条件下）<sup>1)</sup>

可按客户要求提供抗振动性达20 g的型号<sup>2) 3)</sup>

1) 通过GL认证且测量范围为0 ... 0.06 MPa的产品精度仅能达到1%

2) GL认证仅适用于测量范围> 0 ... 0.01 MPa的产品

3) 温度必须≥30 °C

### 抗冲击性

500 g（IEC 60068-2-27标准，机械冲击）

-40 °C条件下为100 g

### 使用寿命

测量范围> 0.01 MPa: 10,000万次负载循环

测量范围≤ 0.01 MPa: 1,000万次负载循环

### 允许温度范围

可选型号	标配	可选	
		电压信号	电流信号 <sup>1) 2)</sup>
环境温度	0 ... +80 °C	-30 ... +100 °C	-40 ... +100 °C <sup>3)</sup>
介质温度	0 ... +80 °C	-30 ... +100 °C	-40 ... +100 °C <sup>3)</sup>
储存温度	-40 ... +70 °C	-40 ... +70 °C	-40 ... +70 °C

室温的限制和降额取决于介质温度。

所选的过程连接密封件可能还会对允许的温度范围产生限制（详细的限制信息请参见“过程连接，密封件”）。

1) 对于cULus认证的产品，最低环境温度和介质温度为-30 °C

2) 仅可使用DC 8...30 V电源供电

3) 只适用于无结露的密封安装空间

## 参考条件（符合IEC 61298-1标准）

### 温度

15 ... 25 °C

### 大气压力

86...106 kPa

### 湿度

45 ... 75 % RH

### 电源

DC 24 V

### 安装位置

按客户要求定制

## 过程连接

可选型号	
标准	螺纹规格
EN 837	G 1/8 B <sup>1)</sup>
	G 1/4 B
	G 1/4内螺纹
	G 1/4内螺纹, 带法兰接口 <sup>2)</sup>
	G 3/8 B
	G 1/2 B
DIN 3852-E <sup>3) 4)</sup>	G 1/4 A
	G 1/2 A
	M14 x 1.5
ANSI/ASME B1.20.1	1/8 NPT <sup>1)</sup>
	1/4 NPT
	1/4 NPT内螺纹
	1/2 NPT
DIN 16288	M20 x 1.5
ISO 7	R 1/4
	R 3/8
	R 1/2
KS	PT 1/4
	PT 1/2
	PT 3/8
SAE J514 E <sup>3) 4)</sup>	7/16-20 UNF O-ring BOSS

- 1) 最大测量范围: 40 MPa  
 2) 最大测量范围: 10 MPa  
 3) 最大耐压上限: 60 MPa  
 4) 最大允许温度: -20 ... +100 °C

## 压力端口

可选型号		
	压力端口	适用过程连接
标配	3.5 mm	所有
选项1	0.6 mm	所有外螺纹
选项2	0.3 mm	所有外螺纹
选项3	6.0 mm	G 1/4 A和1/4 NPT

以下过程连接可选T型阻尼:

- G 1/4 B
- G 3/8 B
- G 1/2 B
- M20 x 1.5

## 密封件

对于符合以下标准的过程接头, 可采用如下所示的密封材料。

可选型号		
标准	标配	可选
EN 837	铜	不锈钢
DIN 3852-E	NBR	FKM
DIN 16288	铜	不锈钢
SAE J514 E	NBR	FKM

交货时提供表中所列的“标配”材料密封件。

# 电气连接

可选型号				
名称	防护等级3)	导线的截面积	电缆直径	电缆材料
<b>DIN 175301-803 A赫斯曼接头</b>				
■ 带配合接头	IP65	≤1.5 mm <sup>2</sup>	6 ... 8 mm	-
■ 带模制电缆	IP65	3 x 0.75 mm <sup>2</sup>	6 mm	PUR
<b>DIN 175301-803 C赫斯曼接头</b>				
■ 带配套接头	IP65	≤0.75 mm <sup>2</sup>	4.5 ... 6 mm	-
■ 带模制电缆	IP65	4 x 0.5 mm <sup>2</sup>	6.2 mm	PUR
<b>M12 x 1 (4针) 圆形航空接头</b>				
■ 无配套接头	IP67	-	-	-
■ 直型接头且与电缆一体式封装	IP67	3 x 0.34 mm <sup>2</sup>	4.3 mm	PUR
■ 直角型接头且与电缆一体式封装	IP67	3 x 0.34 mm <sup>2</sup>	4.3 mm	PUR
<b>电缆直出线</b>				
■ 非屏蔽线 <sup>1)</sup>	IP67	3 x 0.34 mm <sup>2</sup>	4 mm	PUR
■ OEM型, 非屏蔽线 <sup>2)</sup>	IP67	3 x 0.14 mm <sup>2</sup>	2.85 mm	TPU

1) 无GL认证

2) ≤90 °C

3) 此处所述的防护等级 (符合IEC 60529标准) 仅适用于匹配相应等级的电气接头。

电气接头 (带电缆或不带电缆) 亦可作为附件单独提供。  
2 m或5 m电缆长度可选择。

## 短路电阻

S+ vs. 0V

## 极性反接保护

U<sub>B</sub> vs. 0V

采用比率输出信号的产品无极性反接保护

## 绝缘电压


DC 500 V

## 接线图

所有封装了电缆的接头与非屏蔽电缆直出线制电气连接采用相同的颜色分配。

DIN 175301-803 A赫斯曼接头			
		2线制	3线制
	U <sub>B</sub>	1	1
	0V	2	2
	S+	-	3

电缆直出线, 非屏蔽线			
		2线制	3线制
	U <sub>B</sub>	棕色	棕色
	0V	蓝色	蓝色
	S+	-	黑色

DIN 175301-803 C赫斯曼接头			
		2线制	3线制
	U <sub>B</sub>	1	1
	0V	2	2
	S+	-	3

电缆直出线, OEM版, 非屏蔽线			
		2线制	3线制
	U <sub>B</sub>	棕色	棕色
	0V	蓝色	蓝色
	S+	-	黑色

M12 x 1 (4针) 圆形航空接头			
		2线制	3线制
	U <sub>B</sub>	1	1
	0V	3	3
	S+	-	4

### 图释:

U<sub>B</sub> 电源正极

0V 电源负极

S+ 模拟输出

## 材料

### 接液部件

< 1 MPa: 316L不锈钢

≥ 1 MPa: 316L不锈钢和PH钢

≤ 0 ... 2.5 MPa绝压: 316L不锈钢

### 非接液部件

- 316L不锈钢
- HNBR
- PA

关于密封材料的信息，请参见“过程连接”部分

关于电缆材料的信息，请查看“电气连接”部分

### 压力传输介质

< 0 ... 1 MPa表压: 合成油

≤ 0 ... 2.5 MPa绝压: 合成油

≥ 0 ... 1 MPa表压: 干测量单元

## 认证

标志	说明	国家
	<b>EU符合性声明</b> <ul style="list-style-type: none"> <li>■ EMC指令，电磁辐射（1组，B类）和抗扰度（工业应用）标准</li> <li>■ 压力设备指令</li> </ul>	欧盟
	<b>UL<sup>1)</sup></b> 安全性认证（如电气安全、过压...）	美国和加拿大
	<b>EAC</b> <ul style="list-style-type: none"> <li>■ 电磁兼容性</li> </ul>	欧亚经济共同体
	<b>GOST</b> 计量学，测量技术	俄罗斯
	<b>KazInMetr</b> 计量学，测量技术	哈萨克斯坦
	<b>MtschS</b> 允许调试	哈萨克斯坦
	<b>BelGIM</b> 计量学，测量技术	白俄罗斯
	<b>UkrSEPRO</b> 计量学，测量技术	乌克兰
	<b>Uzstandard</b> 计量学，测量技术	乌兹别克斯坦
	<b>DNV GL<sup>1)</sup></b> 船舶，船舶制造（如海上应用）	德国
	<b>CRN</b> 安全认证（如电气安全、过压...）	加拿大

1) 不适用于测量范围< 0.06 MPa以及介质温度为-40 ...+100 °C的产品

## 制造商信息和证书

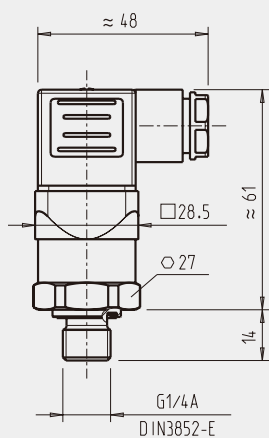
标志	描述
	中国RoHS符合性 SJ/T 11364-2014

更多认证和证书请登录网站

# 尺寸 (mm)

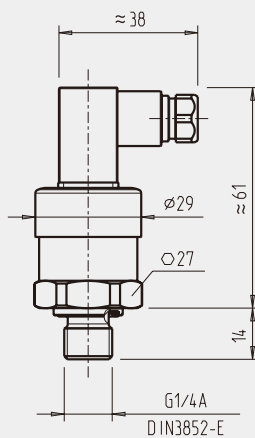
## 压力变送器

### 带A型赫斯曼接头



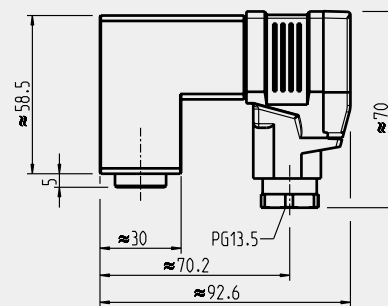
重量: 约80 g

### 带C型赫斯曼接头



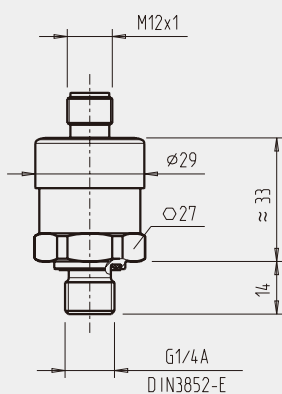
重量: 约80 g

### 带A型赫斯曼接头和法兰连接



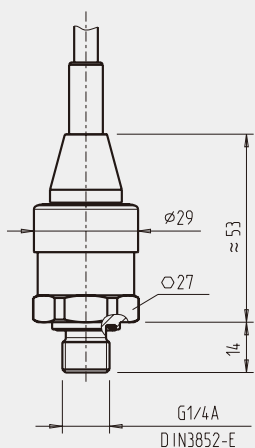
重量: 约350 g

### 带M12 x 1圆形航空接头



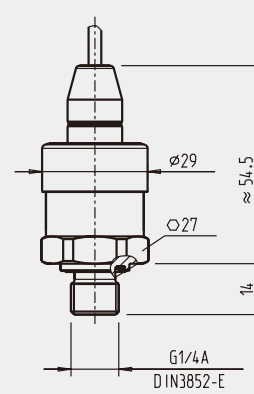
重量: 约80 g

### 带标准电缆直出线, 非屏蔽线



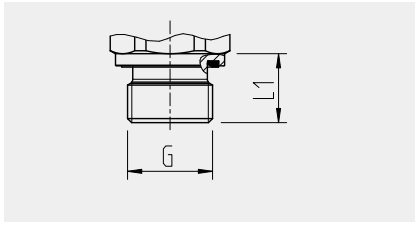
重量: 约80 g

### 带OEM型电缆直出线, 非屏蔽线

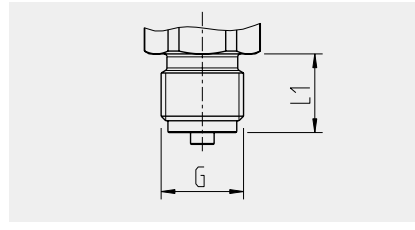


重量: 约80 g

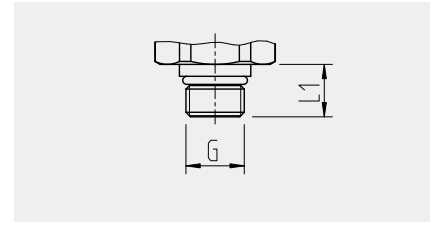
## 过程连接



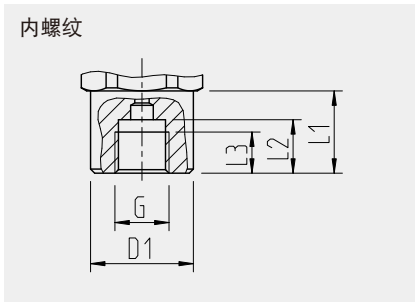
G	L1
G ¼ A DIN 3852-E	14
G ½ A DIN 3852-E	17
M14 x 1.5	14



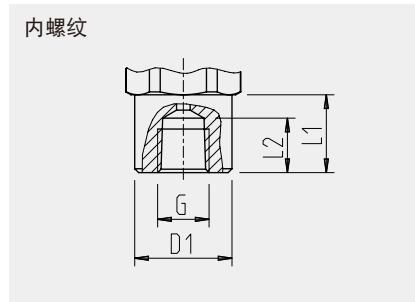
G	L1
G ¼ B EN 837	13
G ⅜ B EN 837	16
G ½ B EN 837	20
M20 x 1.5	20



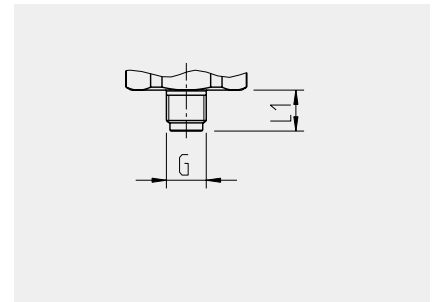
G	L1
7/16-20 UNF BOSS	12.85



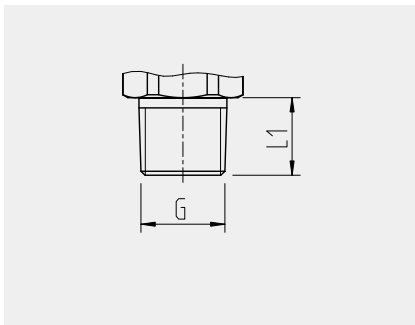
G	L1	L2	L3	D1
G ¼ EN 837	20	13	10	Ø 25



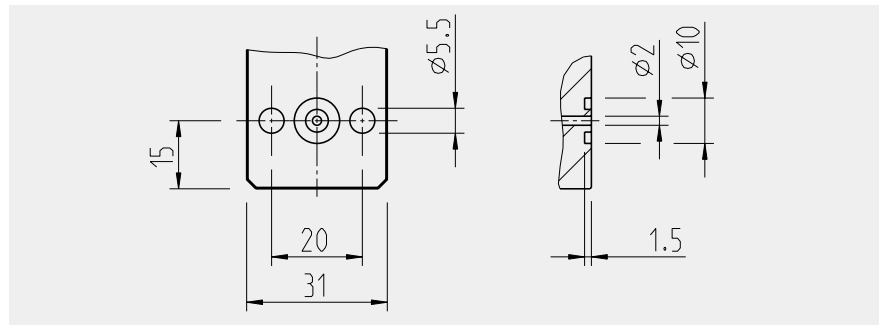
G	L1	L2	D1
¼ NPT	20	14	Ø 25



G	L1
G ⅜ B EN 837	10



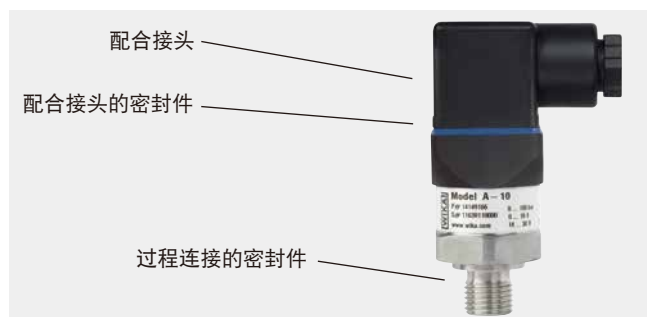
G	L1
⅝ NPT	10
¼ NPT	13
½ NPT	19
R ¼	13
R ⅜	15
R ½	19
PT ¼	13
PT ⅜	15
PT ½	19



G ¼内螺纹, 带法兰连接	详细尺寸请参见图纸
---------------	-----------

有关螺纹孔和焊接套管的详细信息, 请登录[www.wika.cn](http://www.wika.cn) 查看《技术信息IN 00.14》

## 附件和备件



### 电气接头

名称	订货号		
	无电缆	带2 m电缆	带5 m电缆
DIN 175301-803 C赫斯曼接头	1439081 <sup>1)</sup>	11225823	11250194
DIN 175301-803 A赫斯曼接头			
■ 带格兰头, 公制	11427567	11225793	11250186
■ 带格兰头和导管	11022485	-	-
M12x1 4针圆形航空接头			
■ 直型	2421262	11250780	11250259
■ 角型	2421270	11250798	11250232

1) 该接头不适用于经GL认证的A-10型产品

### 配合接头的密封件

名称	订货号	
	蓝色 (WIKA)	棕色 (中性线->非WIKA常用颜色)
DIN 175301-803 A赫斯曼接头	1576240	11437902
DIN 175301-803 C赫斯曼接头	11169479	11437881

### 过程连接的密封件

名称	订货号			
	Cu	不锈钢	NBR	FKM
G ¼ EN 837	11250810	11250844	-	-
M14 x 1.5	-	-	1537857	1576534
G ½ EN 837	11250861	11251042	-	-
M20 x 1.5	11250861	11251042	-	-
G ¾ EN 837	11251051	-	-	-
G ¼ DIN 3852-E	-	-	1537857	1576534
G ½ DIN 3852-E	-	-	1039067	1039075

客户只能选用表中所列的附件和备件, 以免导致认证失效。

### 订购信息

型号 / 测量范围 / 输出信号 / 电源 / 非线性度 / 温度范围 / 过程连接 / 密封件 / 电气连接

© 2011 WIKA Alexander Wiegand SE & Co. KG, 版权所有  
 本文件中列出的规格仅代表本文件出版时产品的工程状态。  
 我们保留修改产品规格和材料的权利。



威卡自动化仪表 (苏州) 有限公司  
 威卡国际贸易 (上海) 有限公司  
 电话: (+86) 400 9289600  
 传真: (+86) 512 68780300  
 邮箱: 400@wikachina.com  
 www.wika.com.cn