

波登管压力表

213.53型, 充液, 不锈钢材质

威卡 (WIKA) 数据资料 PM 02.12



详细内容参见P2

应用

- 适用于对耐震要求较高的工艺流程中
- 用于测量不粘滞、不结晶、不腐蚀铜合金的气体 and 液体介质
- 液压行业
- 压缩机、船舶行业

功能特性

- 抗震动、抗冲击
- 外壳坚固
- NS 63 和 100 带德国 Lloyd 和 Gosstandart 认证
- 量程范围: 0 ... 100 MPa



波登管压力表, 213.53.100型
径向安装

描述

设计
EN 837-1

表圆直径 mm
50, 63, 100

精度等级
NS 50, 63: 1.6
NS 100: 1.0

刻度范围
NS 50: 0 ... 0.1 至 0 ... 40 MPa
NS 63, 100: 0 ... 0.06 至 0 ... 100 MPa
可提供其他压力范围及真空刻度

压力范围

NS 50, 63:	静压:	3/4 x 满量程
	动压:	2/3 x 满量程
	瞬压:	满量程
NS 100:	静压:	满量程
	动压:	0.9 x 满量程
	瞬压:	1.3 x 满量程

容许温度

环境温度: -20 ... +60 °C
介质温度: 不超过+60 °C

温度影响

当测量温度非参考温度时 (+20 °C):
最大误差为满量程的±0.4 %/10 K

防护等级

IP 65, 符合 EN 60529 / IEC 60529 标准

标准型号

过程连接

铜合金,
径向连接 (LM) 或轴向连接 (BM),
NS 50, 63: G 1/4 B (外螺纹), 带14mm*14mm凸台
NS 100: G 1/2 B (外螺纹), 带20mm*20mm凸台

压力元件

NS 50:
铜合金, C型或螺旋型

NS 63:
≤ 40 MPa: 铜合金, C型或螺旋型
> 40 MPa: 316L不锈钢, 螺旋型

NS 100:
< 10 MPa: 铜合金, C型
≥ 10 MPa: 316L不锈钢, 螺旋型

传动机芯

铜合金

表盘

NS 50, 63: ABS 塑料, 白色, 带止位销
NS 100: 铝, 白色, 黑色刻度

指针

NS 50, 63: 塑料, 黑色
NS 100: 铝, 黑色

表玻璃

塑料, 透明

表壳

不锈钢, 带卸压孔, 位于:
NS 50: 表壳背部、表壳上方 (12点钟方向)
NS 63, 100: 表壳上方 (12点钟方向)
表壳与接口间带O-型密封圈
刻度范围 ≤ 0 ... 1.6 MPa (可通过泄压阀平衡内压)

盖环

卷边环, 不锈钢, 三棱前带边

充液

甘油

选件

- 其他过程连接
- 隔膜密封 (910.17型, 详情参见AC 09.08)
- 不锈钢测量系统和机芯 (233.53型)
- NS 100: 零点调节 (正面)
- 利用特殊的锡焊材料调节介质温度
 - NS 50, 63: 100 °C
 - NS 100: 150 °C
- 环境温度为 -40 ... +60 °C 时, 充液: 硅油
- NS 50: 量程范围: 0 ... 100 MPa
- 前带边, 不锈钢, 轴向连接
- 后带边, 不锈钢 (不含NS50)
- 支架固定 (仅限轴向连接)

CE 符合性

压力指令

97/23/EC, PS > 20 MPa, 模块A, 压力元件

认证

- **GL**, 德国劳氏船级社 (如, 离岸)
- **EAC**, 进口证书, 俄罗斯/白俄罗斯/哈萨克斯坦海关联盟
- **GOST**, 计量/测量技术, 俄罗斯
- **KBA**, 自动化, 欧盟
- **CRN**, 安全性 (如: 电气安全、过压...) 加拿大

证书¹⁾

- 2.2测试报告, 符合 EN 10204 (即: 一流的制造、原材料证明、精度指示)
- 3.1检验证书, 符合EN 10204标准 (即, 接液部件和金属组件的原材料证明、指示准确度)

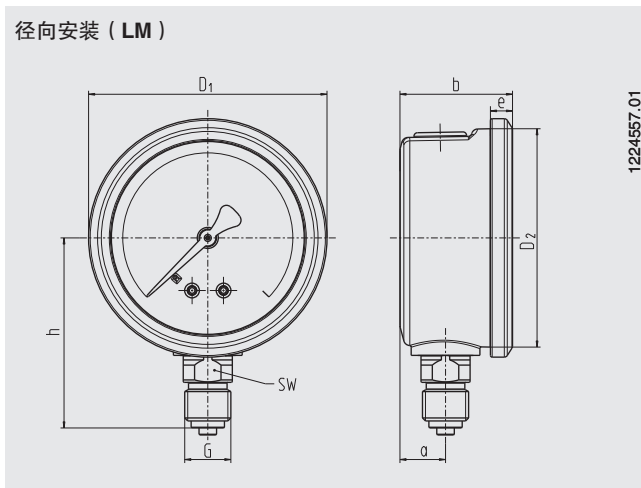
1) 选件

更多认证及证书, 请参见WIKA官网

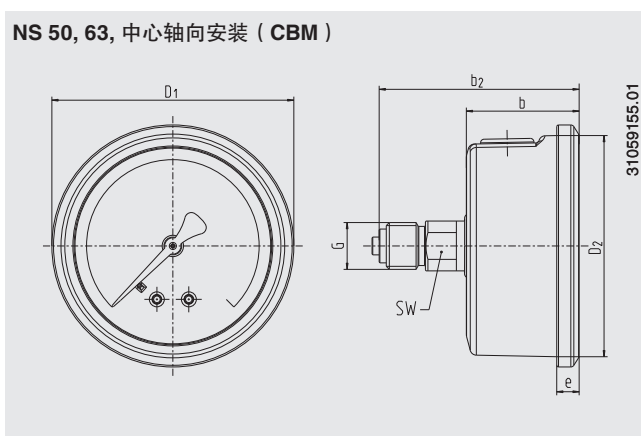
尺寸 mm

标准

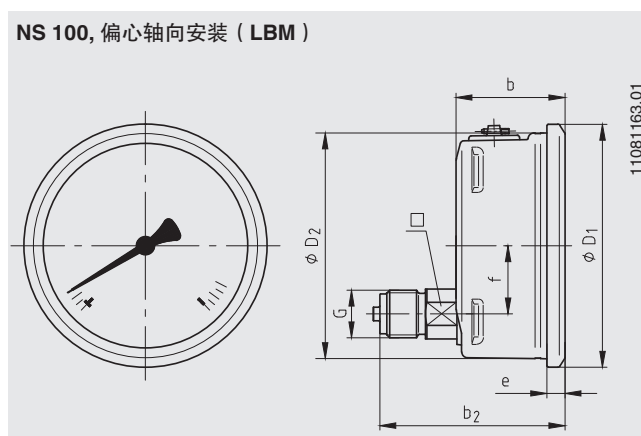
径向安装 (LM)



NS 50, 63, 中心轴向安装 (CBM)



NS 100, 偏心轴向安装 (LBM)



NS	尺寸 mm										重量 kg
	a	b ±0.5	b ₂ ±0.5	D ₁	D ₂	e	f	G	h ±1	SW	
50	12	30	55	55	50	5.5	-	G ¼ B	48	14	0.15
63	13	32	56	68	62	6.5	-	G ¼ B	54	14	0.21
100	15.5	48	81.5	107	100	8	30	G ½ B	87	22	0.80

Process connection per EN 837-1 / 7.3

订购信息

型号 / 表圆直径 / 压力范围 / 接口尺寸 / 接口部位 / 选件

© 2008 WIKA Alexander Wiegand SE & Co. KG, 版权所有。
 本文中列出的规格仅代表本文档出版时产品的工程状态。
 我们保留修改产品规格和材料的权利。



威卡自动化仪表 (苏州) 有限公司
 威卡国际贸易 (上海) 有限公司
 电话: (+86) 512 68788000
 传真: (+86) 512 68780300
 邮箱: info@wika.cn
 www.wika.com.cn