

全不锈钢（耐震）压力表 YTH（N）

应用

产品采用全不锈钢结构，用于测量有轻微腐蚀性的气体或液体介质及周围环境腐蚀性也很强的场所。主要应用于石油、化工、冶金、电力、食品、医药、环保、机械等行业。



技术参数

公称直径：Φ40、Φ43、Φ50、Φ53
Φ60、Φ63、Φ98、Φ100
Φ150、Φ200、Φ250

精度等级：Φ40~Φ63 2.5级
Φ98~Φ250 1.0级、1.6级

测量范围：Φ40~Φ98 -0.1~0~0.1……60MPa
Φ100~Φ250 -0.1~0~0.06……250MPa
或其它等效压力真空范围

环境温度：-40℃~70℃

介质温度：-40℃~100℃

当使用环境温度偏离20℃±5℃时，仪表的示值误差不大于0.04%/℃

过程连接：Φ40~Φ98 M14×1.5(其它可选)
Φ100~Φ200 M20×1.5(其它可选)

感压元件：<10MPa C型管
≥10MPa 螺旋管

接液材质：316L（蒙乃尔可选）

表壳材质：304SS（316L可选）

仪表玻璃：Φ40~Φ98 聚碳酸脂（Φ60除外）
其它平板玻璃（安全玻璃可选）

防护等级：IP54、IP65、IP66

选项

隔膜化学密封

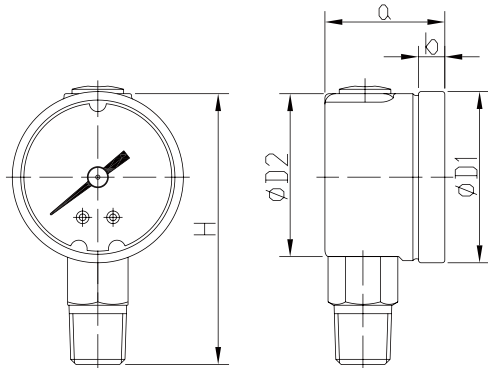
双量程表盘

仪表充液（甘油、甘油水溶液、硅油、氟油等）

散热器（可以适应更高的介质温度）

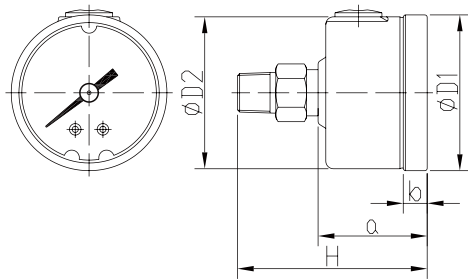
外形尺寸

Φ40~Φ98径向



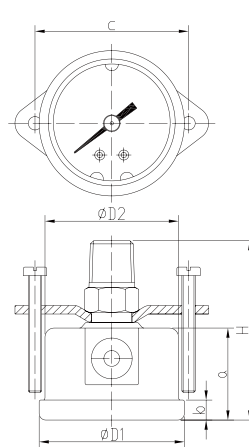
直径mm	尺寸mm	D1	D2	a	b	H
Φ40		40.5	40	28	6	64.5
Φ43		43.5	40	28	6	66
Φ50		50.5	50	28	6	74.5
Φ53		53.5	50	28	6	76
Φ63		68	61.5	31	6.5	90
Φ98		99	91.5	33	6.5	114.5

Φ40~Φ98中轴向



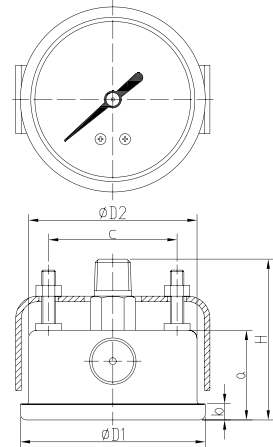
直径mm	尺寸mm	D1	D2	a	b	H
Φ40		40.5	40	28	6	49.5
Φ43		43.5	40	28	6	49.5
Φ50		50.5	50	28	6	49.5
Φ53		53.5	50	28	6	49.5
Φ63		68	61.5	31	6.5	58
Φ98		99	91.5	34	6.5	69

Φ43、Φ53中轴向卡子

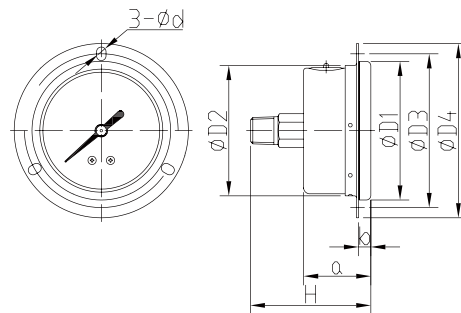


直径mm	尺寸mm	D1	D2	a	b	c	H
Φ43		43.5	40	28	6	46	49.5
Φ53		53.5	50	28	6	58	49.5
Φ63		68	61.5	31	6.5	47.5	58
Φ98		99	91.5	34	6.5	74	69

Φ63、Φ98中轴向卡子

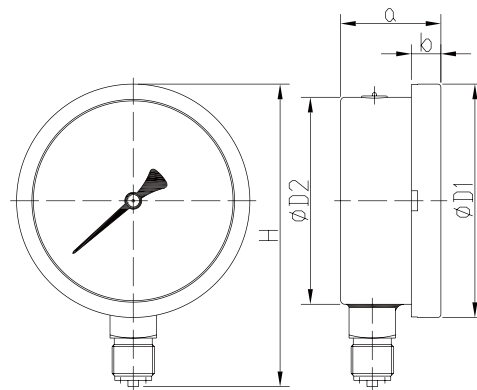


Φ63、Φ98中轴向前边



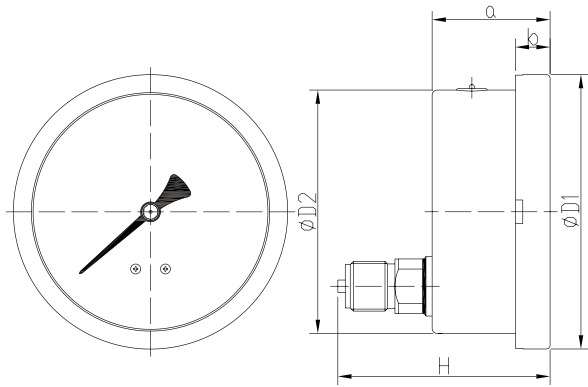
直径mm	尺寸mm	D1	D2	D3	D4	a	d	b	H
Φ63		68	64	75	85	31	4.5	6.5	58
Φ98		99	91.5	115	132	34	5	6.5	69

Φ100、Φ150外卡式径向



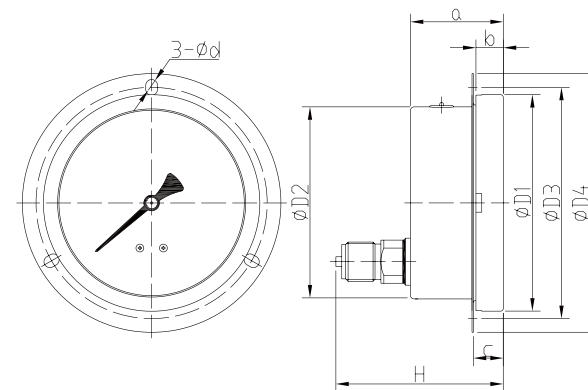
直径mm	尺寸mm	D1	D2	a	b	H
Φ100		110.5	98	47.5	14	143.5
Φ150		160	148	48	15	194.5

Φ100外卡式下轴向



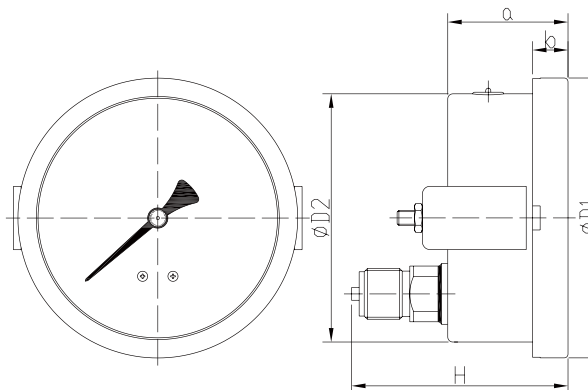
直径mm	尺寸mm	D1	D2	a	b	H
Φ100		110.5	98	47.5	14	85.5

Φ100外卡式下轴向带边



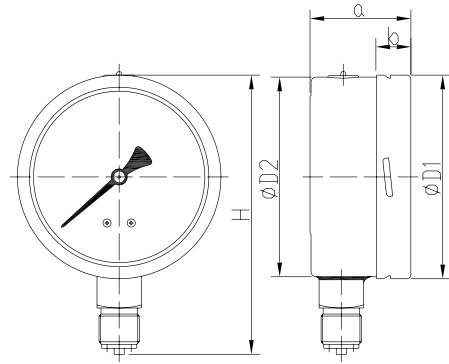
直径mm	尺寸mm	D1	D2	D3	D4	d	a	b	c	H
Φ100		110.5	98	118	132	6	47.5	14	15	85.5

Φ100外卡式下轴向带卡子



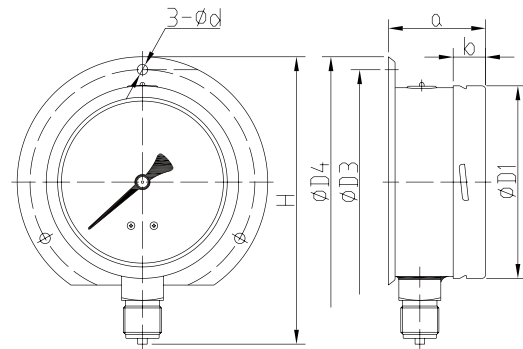
直径mm	尺寸mm	D1	D2	a	b	H
Φ100		110.5	98	47.5	14	85.5

Φ60~Φ250内卡式径向



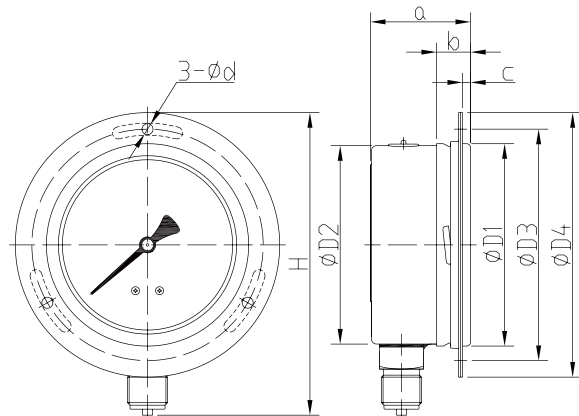
直径mm	尺寸mm	D1	D2	a	b	H
Φ60		62	60	34	11.5	90
Φ63		64.5	62	33	11.5	90
Φ100		101	99	50	17	136
Φ150		150	147	50.5	18	190
Φ200		201	198	50	16	245
Φ250		250	247	50	18.5	293.5

Φ100、Φ150内卡式径向后边



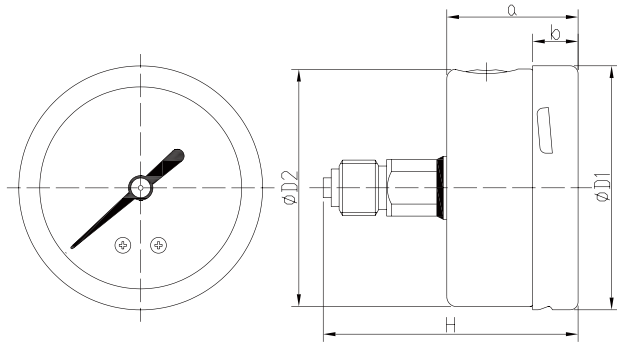
直径mm	尺寸mm	D1	D2	D3	D4	d	a	b	H
Φ100		101	99	118	132	5.5	51	17	151
Φ150		150	147	165	180	5.8	50.5	18	208

Φ100、Φ150内卡式径向前边



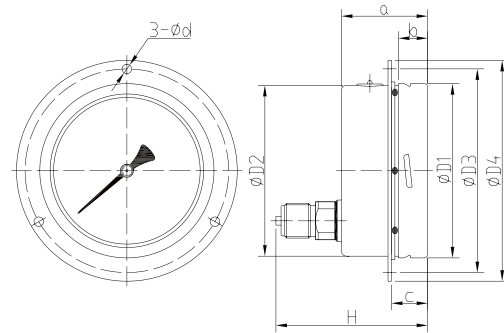
直径mm	尺寸mm	D1	D2	D3	D4	d	a	b	c	H
Φ100		101	99	115.5	132	5.5	50	17	5	151
Φ150		150	147	165	180	5.8	50.5	18	5	208

Φ60、Φ63内卡式中轴向



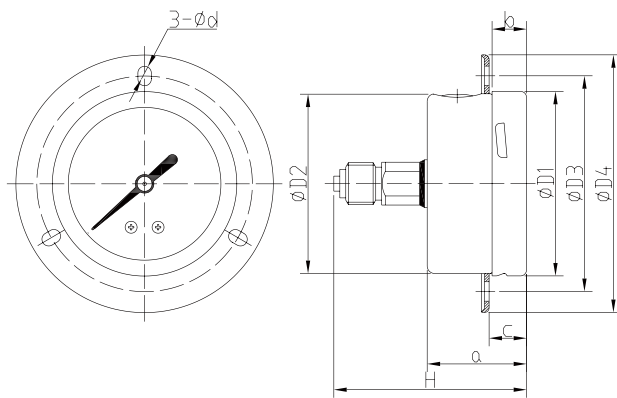
尺寸mm	D1	D2	a	b	H
Φ60	62	60	33	11.5	64.5
Φ63	64.5	62	33	11.5	64.5

Φ100、Φ150内卡式下轴向中边



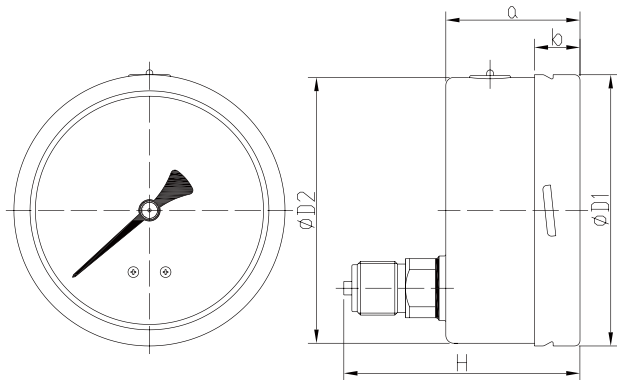
尺寸mm	D1	D2	D3	D4	d	a	b	c	H
Φ100	101	99	118	128	5.5	50	17	21	88
Φ150	150	147	165	180	6	50.5	18	22	88

Φ60内卡式中轴向中边



尺寸mm	D1	D2	D3	D4	d	a	b	c	H
Φ60	63	60	72	86	4.5	34	11.5	12.5	64.5

Φ100、Φ150内卡式下轴向



尺寸mm	D1	D2	a	b	H
Φ100	101	99	50	17	88
Φ150	150	147	50.5	18	88

如何选型

YTHN-100.AO.531.M120.M20.(其他选项)

YTH	全不锈钢压力表
N 充油	N: 耐震型 无: 普通型
100 公称直径	040: Φ40mm 043: Φ43mm 050: Φ50mm 053: Φ53mm 060: Φ60mm 063: Φ63mm 098: Φ98mm 100: Φ100mm 150: Φ150mm 200: Φ200mm 250: Φ250mm
A0 安装方式	AO: 径向无边 AT: 径向前边 AH: 径向后边 ZO: 中轴向无边 ZZ: 中轴向中边 ZT: 中轴向前边 BO: 下轴向无边 BZ: 下轴向中边 BT: 下轴向无边
531 壳体类型	513: 两件式结构IP65 501: 一体安装式结构 IP54 531: 一体焊接内卡IP65、IP66 532: 一体焊接外卡IP65、IP66 注: Φ100以下(除60外)均为513结构
M120 量程范围	详见附表1 量程代码表
M20 连接方式	详见附表2 螺纹代码表
其他选项	详见附表3 其他选项表