

一般压力表 Y60~200

应用

产品适用于测量不结晶、不凝固、对铜合金及锡焊料不起腐蚀作用的液体、气体等介质的正压、负压或正负压。广泛应用于石油、化工、冶金、电力、食品、医药、环保、机械、消防、暖通等行业。

技术参数

公称直径：Φ60、Φ100、Φ150、Φ200

精度等级：Φ60 2.5级

Φ100、Φ150、Φ200 1.6级

测量范围：-0.1~0~0.1……60MPa

或其它等效压力真空范围

环境温度：-40℃ ~70℃

介质温度：-40℃ ~100℃

当使用环境温度偏离20℃ ± 5℃时，仪表的示值误差不大于0.04%/℃

过程连接：Φ60 M14×1.5、其他M20×1.5

接液材质：铜合金

表壳材质：碳钢喷塑（304SS可选）

机芯材质：铜合金

感压元件：<10MPa C型管
≥10MPa 螺旋管

仪表指针：铝合金，黑色

仪表表盘：铝合金，白底黑字

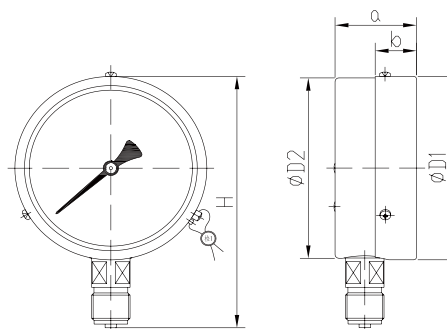
仪表玻璃：平板玻璃（有机玻璃可选）

防护等级：IP54



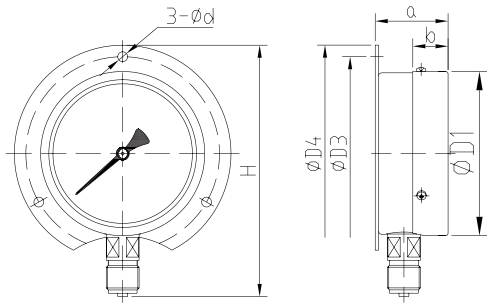
外形尺寸

径向



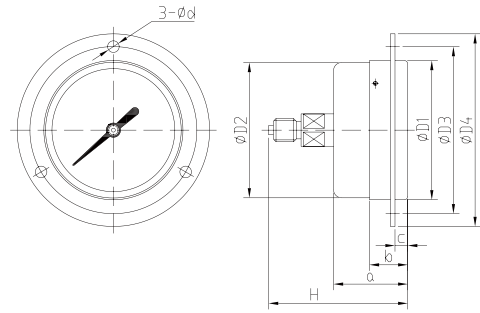
直径mm	尺寸mm	D1	D2	a	b	H
Φ60		60	59	32	16.5	86
Φ100		100	98	43	22	137
Φ150		150	149	48	23	190
Φ200		200	199	48	24	244

Φ100径向后边



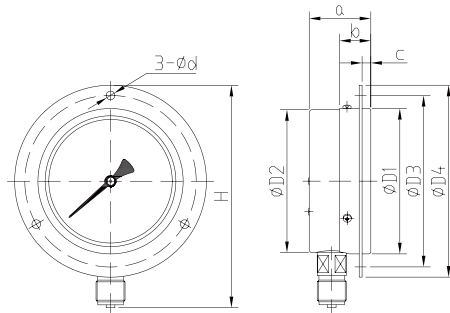
尺寸mm	D1	D3	D4	d	a	b	H
Φ100	100	118	132	6	43	22	137

Φ60中轴向前边



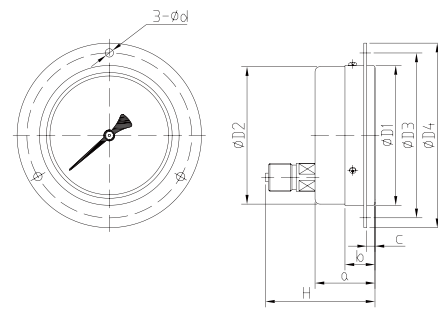
尺寸mm	D1	D2	D3	D4	d	a	b	c	H
Φ60	60	59	72	83	5	32	16.5	5	61

Φ100、Φ150径向前边



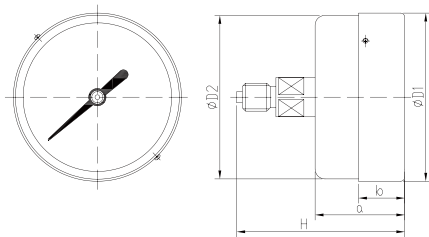
直径mm	尺寸mm	D1	D2	D3	D4	d	a	b	c	H
Φ100		100	98	118	132	6	43	22	6	137
Φ150		150	149	165	182	6	48	23	6	190

Φ100、Φ150下轴向前边



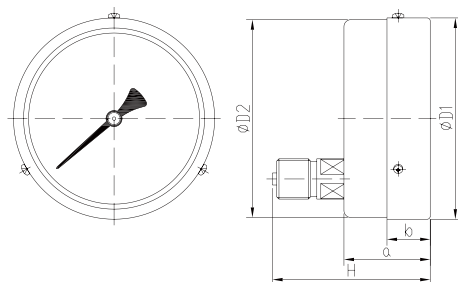
直径mm	尺寸mm	D1	D2	D3	D4	d	a	b	c	H
Φ100		100	98	118	132	6	43	22	6	85
Φ150		150	149	165	182	6	48	23	6	88

Φ60中轴向



直径mm	尺寸mm	D1	D2	a	b	H
Φ60		60	59	32	16.5	61

Φ100、Φ150下轴向



直径mm	尺寸mm	D1	D2	a	b	H
Φ100		100	98	43	22	85
Φ150		150	149	48	23	88

如何选型

Y-100.AO.200.M120.M20.(其他选项)

Y	一般压力表
100 公称直径	060: Φ60mm 100: Φ100mm 150: Φ150mm 200: Φ200mm
AO 安装方式	AO: 径向无边 AT: 径向前边 AH: 径向后边 ZO: 中轴向无边 ZT: 中轴向前边 BO: 下轴向无边 BT: 下轴向前边
200 壳体类型	200: 铁外壳螺钉上紧式
M120 量程范围	详见附表1 量程代码表
M20 连接方式	详见附表2 螺纹代码表
其他选项	详见附表3 其他选项表